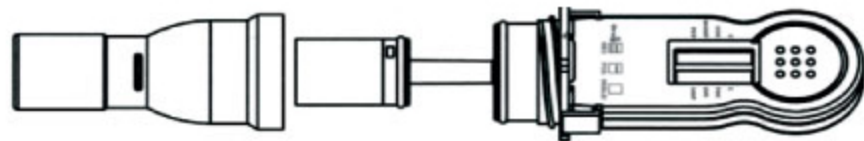


INSTRUCȚIUNI DE ÎNTREBUINȚARE

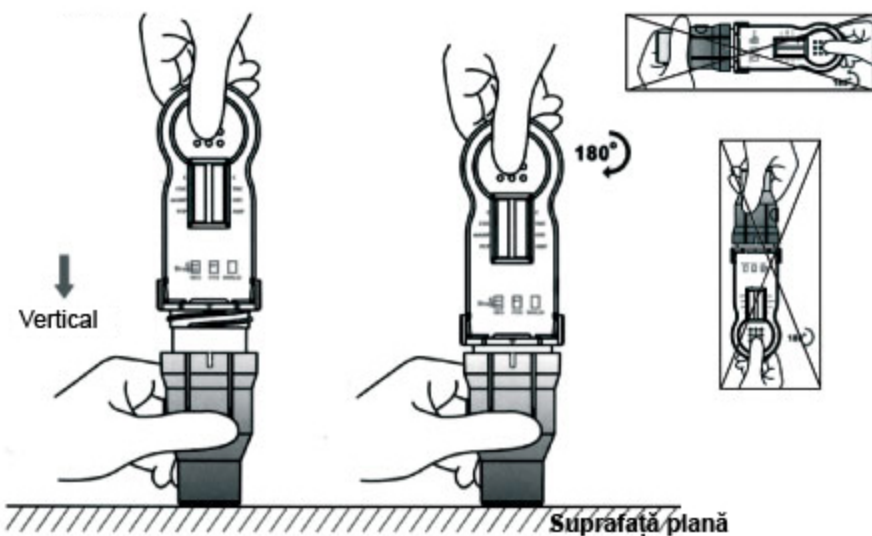
Înainte de începerea testului se va aștepta ca TESTUL DE DEPISTARE A CONSUMULUI DE DROGURI ÎN SALIVĂ SCREEN să ajungă la temperatura ambientală (15 – 30° C). Persoana examinată trebuie să nu introducă nimic în gură, nici mâncare, nici băuturi, gumă de mestecat sau tutun, timp de cel puțin 10 minute înainte de prelevare. Scoateți TESTUL DE DEPISTARE A CONSUMULUI DE DROGURI ÎN SALIVĂ SCREEN și capacul acestuia din ambalaj și utilizați-l cât mai repede posibil.



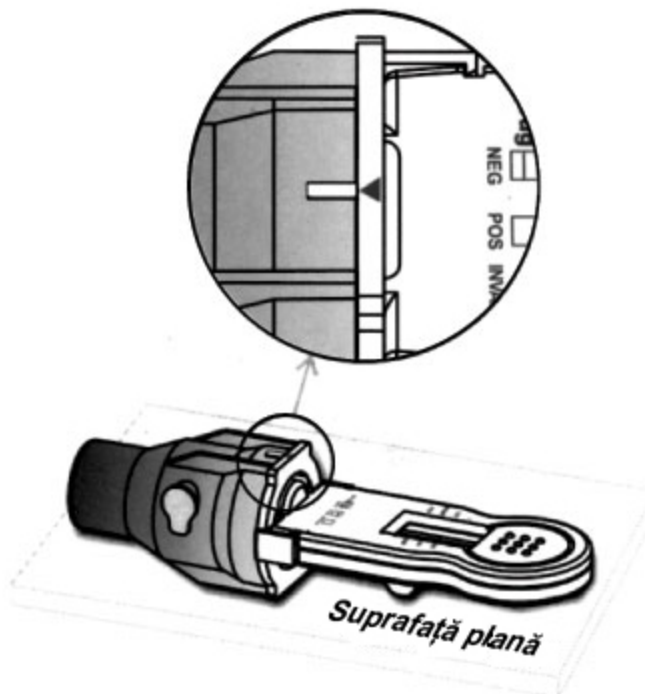
- 1 Scoateți dispozitivul de protecție al colectorului de eșantioane de pe buretele de recoltare. Spuneți-i persoanei ce urmează a fi supusă testării să introducă în gură buretele de la capătul elementului de recoltare și să îl frece de interiorul cavității bucale și pe vârful limbii. Imediat ce buretele se înmoaie ușor, persoana examinată trebuie să preseze delicat buretele între limbă și dinți pentru a asigura o completă saturare.
- 2 Buretele este saturat când pe acesta nu mai pot fi găsite puncte rigide. Țineți tamponul în gură cel puțin trei (3) minute înainte de a-l scoate.



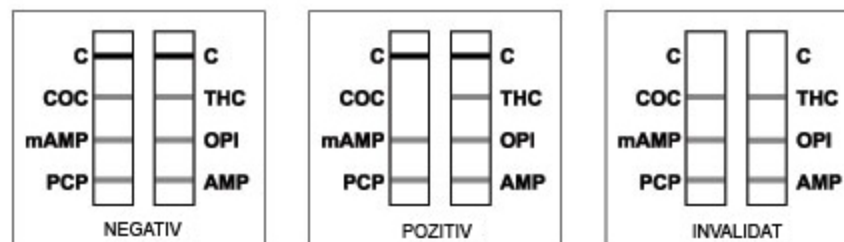
- 3 Aliniați săgeata roșie a TESTULUI DE DEPISTARE A CONSUMULUI DE DROGURI ÎN SALIVĂ SCREEN cu unul din semnele albe de întâlnire de pe capac. Introduceți colectorul în sens vertical în capac, împingându-l și apăsați bine. Rotiți capacul în sensul acelor de ceasornic la 180 grade până ce săgeata roșie se aliniază cu celălalt semn alb corespunzător.



- 4 Puneți TESTUL DE DEPISTARE A CONSUMULUI DE DROGURI ÎN SALIVĂ SCREEN orizontal, cu fața în sus pe o suprafață curată și plană.



- 5 Citiți rezultatele după 10 min. A nu se mai citi rezultatele după 1 oră.



INTERPRETAREA REZULTATELOR

NEGATIV: Apar toate benzile testului. O dungă colorată va trebui să se afle în zona de control (C), iar cealaltă trebuie să fie adiacentă zonei de testare (Substanță /T). Rezultatul negativ indică faptul că valoarea concentrației de substanță este mai mică decât nivelul depistabil sau lipsește.

***NOTĂ:** Nuanța culorii din zona de test (Substanță /T) variază, dar trebuie considerată ca fiind negativă chiar și atunci când apare doar o bandă foarte slab colorată.

POZITIV: În zona de control (C) apare doar o singură linie colorată. În zona de test nu apare nici o bandă a testului (Substanță /T). Rezultatul pozitiv semnifică faptul că valoarea concentrației substanței este mai mare decât nivelul detectabil.

INVALIDAT: nu apare nici o linie de control. Motivele cele mai probabile pentru neapariția liniei de control pot fi insuficiența cantitativă a eșantionului supus examinării sau aplicarea incorectă a procedurii de analiză. Se va controla procedura și se va repeta testul folosind o nouă casetă.

Dacă problema persistă se va întrerupe imediat utilizarea lotului și se va contacta producătorul.

CONTROLUL CALITĂȚII

Testul include un control procedural. Control procedural intern se constituie din apariția unei linii colorate în zona de control (C). Apariția acestei linii confirmă faptul că volumul de eșantion ca și cel de absorbire în membrană este adecvat precum și corectitudinea tehnicii procedurale.

LIMITE

- 1 TESTUL DE DEPISTARE A CONSUMULUI DE DROGURI ÎN SALIVĂ SCREEN furnizează doar un rezultat analitic preliminar calitativ. Pentru obținerea unui rezultat pe care să vă bazați este nevoie să adoptați o a doua metodă analitică. Sunt considerate ca metode preferențiale de confirmare cromatografia în gaz/ spectrometria de masă (GC/MS) sau cromatografia în gaz și spectrometria de masă tandem (GC/MS/MS).
- 2 Un rezultat pozitiv al testului nu indică concentrația substanței în eșantion și nici modul de administrare.
- 3 Un rezultat negativ ar putea să nu însemne în mod necesar și lipsa substanțelor din eșantion. E posibil ca substanțele să fie prezente în eșantion dar în concentrație mai mică decât nivelul limită de departajare al probei.

Importator și distribuitor
exclusiv:
ScreenRomânia www.screenromania.ro

Pentru eventuale informații contactați-ne la următoarele adrese:
www.screenromania.ro
info@screenromania.ro